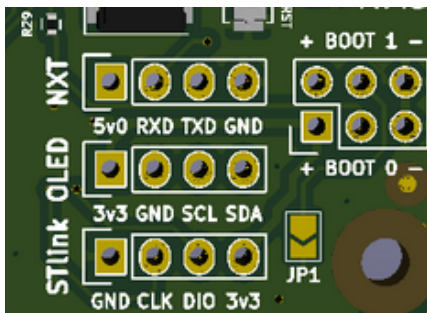


HAT Update Jumper

Es wird für das derzeit aktuelle Pi-Star mindestens **Firmwareversion $\geq 1.4.8$** des MMDVM-Modems empfohlen, da ab dieser Version verschiedene Probleme im Zusammenspiel Modem \leftrightarrow Gerät korrigiert bzw. minimiert werden.

Auf dem Web- bzw. Browserinterface des Pi-Star kann man das unter dem Punkt *Radio-Info* \rightarrow *FW* ablesen.



Symbolbild

Manche Single Modem mit Hardware Version vor 1.4 , Jumbo HAT oder ZUM HAT, haben ein Jumper (JP1) oder ein Lötfield (J1) um das Update zu Schreiben. Bitte nicht mit dem RESET (meist SW1) verwechseln.

Bei manchen Dual „Copy“ ist JP1 und JP2 dummer wiese für die Antennen zuständig und sind als 1nF auf geschaltet . In den Dualversion ist das dann als SW1 für die Software markiert.

Daher in der Anleitung zum HAT prüfen wie der Update Schalter verfügbar ist.